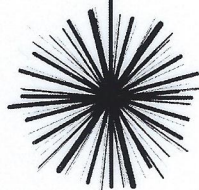


Drift och skötselsinstruktion Hornsgatan 154/ Lignagatan 3



ALLMÄNT.

Samtliga lägenheter har ett eget separat lägenhetsaggregat typ Essvent som betjänar lägenheternas kök och våtutrymmen. Fläkten är placerad bakom kryddhyllan.

Ersättningsluft tillförs lägenheten via spaltventiler monterade i fönsterbågarna, (gäller fönster mot gården. I rum mot gatan tillförs luften via fasadventiler modell fresch.

FUNKTION.

Frånluftsfläkten går kontinuerligt på ett grundflöde, läge 1. Luftflödet i våtutrymmena kan forceras genom att fläkten ställs på läge 3. I köket forceras flödet genom att fläkten ställs i läge 3 och spjället i öppet läge.

SKÖTSEL.

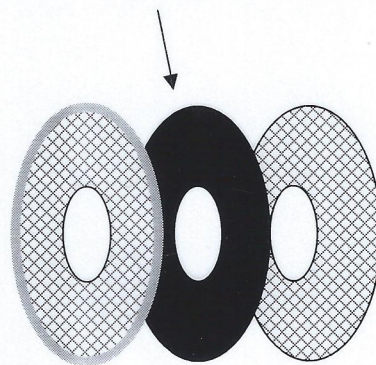
Spiskåpans fettfilter bör rengöras minst en gång i månaden av hyresgästen.

Fasadventilernas filter och kanal bör rengöras minst en gång varje år.

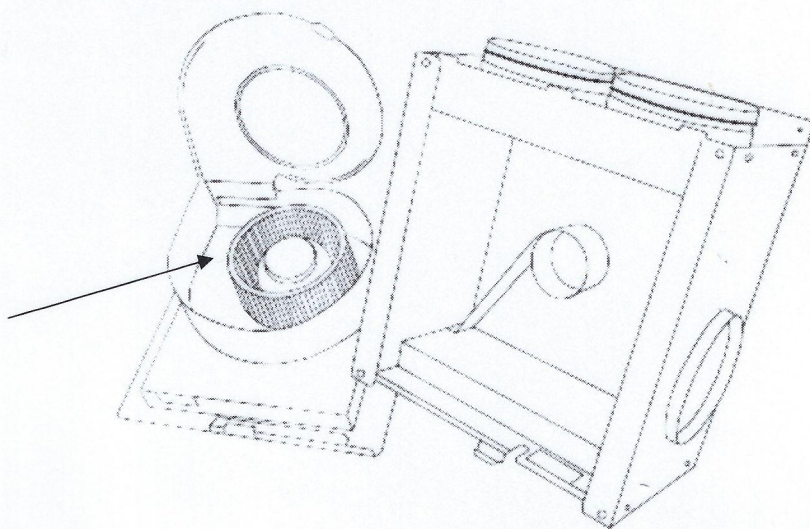
Ventilationssystemet bör rengöras i sin helhet var 3:e år.

Viktigt: FRÅNLUFTSFLÄKTEN FÅR INTE STÄNGAS AV annat än vid service och rengöring.

Fettfilter plockas ned från spiskåpan och tas isär från sin hållare. Filtret diskas rent med ljummet vatten och diskmedel.



Lossa fläkthjulet genom att hålla fast motorns rotor och vrid fläkthjulet medurs ur sin bajonett fattning. Omvänt vid återmontering.



PETER SOTARE

VI SKAPAR FRISKARE INOMHUSKLIMAT
Blekingegatan 67, 116 62 Stockholm
Tel 08-643 35 86. Fax 08-643 35 85
www.petersotare.se

Org./F-skattenummer 556205-7488
Bankgiro 150-5973. Postgiro 46 50 60-2
Peter Schlein-Andersen AB